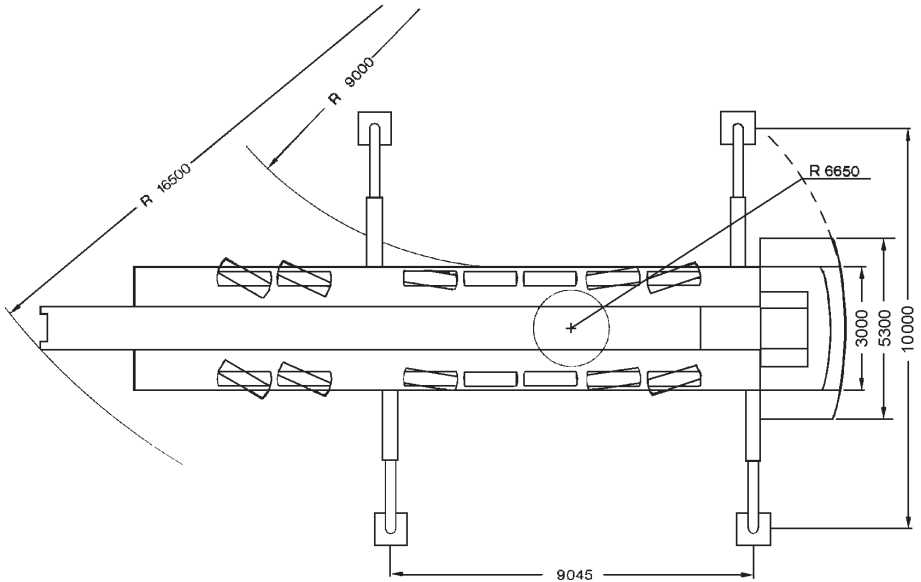
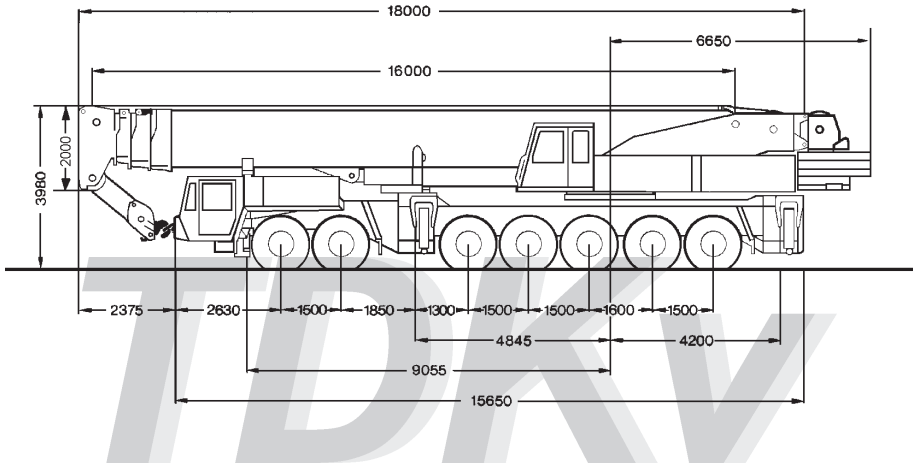


www.TDKv.de

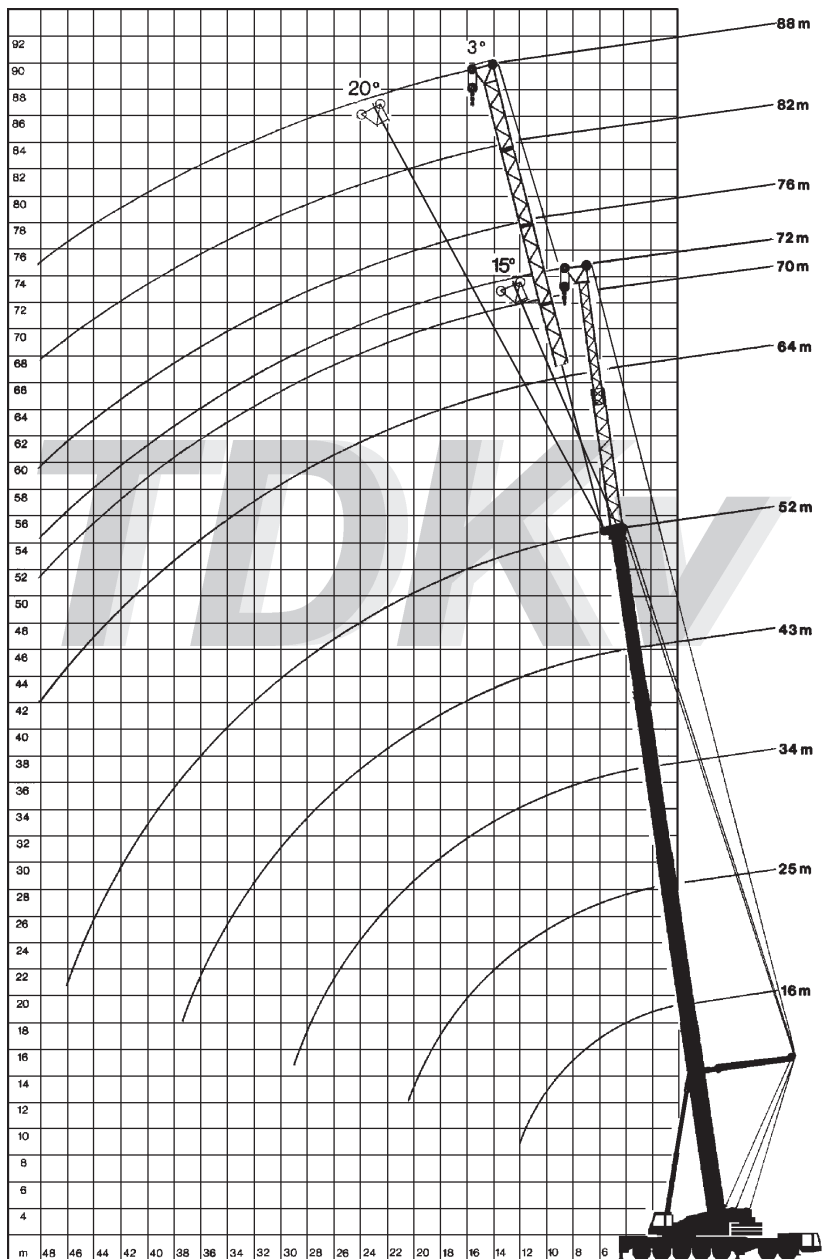


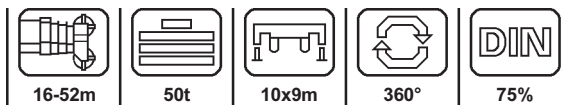


16-52m
Superlift



12-36m

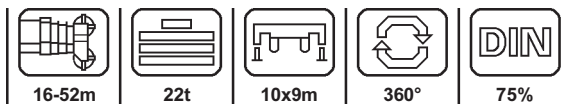






	16	25	34	43	52	
2,8	*300 **					2,8
3	255**					3
3,5	238**					3,5
4	220	145				4
4,5	205	140				4,5
5	195	134	96			5
6	158	123	89	60		6
7	132	114	82	58		7
8	113	105	76	53,5		8
9	99	98	70	49,5	34	9
10	87,5	87,5	64	46	34	10
12	70,7	69	56	40	33	12
14		58	48,5	35,5	30	14
16		46,9	43,5	31,5	27	16
18		38,6	39	28	24,5	18
20		32,5	34	25	22	20
22			29,2	23	20	22
24			25,3	21	18	24
26			22,2	19,5	16,5	26
28			19,6	17,5	15	28
30			17,4	16	13,5	30
32				14,5	12,5	32
34				13,7	11,5	34
36				12,2	10,5	36
38				11	9,5	38
40					8,5	40
42					7,5	42
44					6,5	44
46					5,5	46

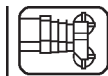
*nach hinten

**mit Schwerlasteinrichtung



	16	25	34	43	52	
2,8	200					2,8
3,5	200					3,5
4	200	145				4
4,5	189	140				4,5
5	167	134	96			5
6	135	123	89	60		6
7	112	111	82	58		7
8	96,1	95	76	53,5		8
9	83,6	82,5	70	49,5	34	9
10	73,8	72,5	64	46	34	10
12	52,9	51,1	53,5	40	33	12
14		38,5	40,6	35,5	30	14
16		30,2	32,1	31,5	27	16
18		24,4	26	26	24,5	18
20		20	21,6	21,6	21	20
22			18,1	18,1	18,1	22
24			15,5	15,4	15,4	24
26			13	13	13	26
28			11	11	11	28
30			9,4	9,3	9,3	30
32				7,8	7,8	32
34				6,6	6,6	34
36				5,5	5,4	36
38				4,6	4,4	38
40					3,6	40
42					2,8	42
44					2,2	44
46					1,6	46

*mit Schwerlasteinrichtung

25-52m
Superlift

70t



10x9m

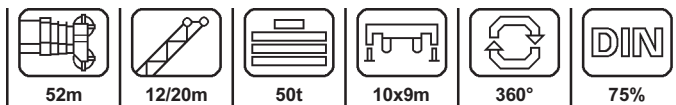




360°



75%

	25	34	43	52	
6	126	92	66		6
7	118	85,5	63,8		7
8	109	81,5	58,9		8
9	101	78	54,9		9
10	95	74,5	50,6	36,5	10
12	79	67,5	44	35,5	12
14	66	62	39,5	34	14
16	57	56,5	35	31,8	16
18	50	50	31,5	29,5	18
20	43	43	28,5	27	20
22		37	26,3	25	22
24		33	24,2	23	24
26		29	22,6	21,4	26
28		25	20,5	19,8	28
30		22,5	19	18,6	30
32			18	17,5	32
34			17	16,5	34
36			16	15,5	36
38			15	14,5	38
40				13,5	40
42				12,6	42
44				11,8	44
46				10,6	46



	12		20		
	0°	15°	0°	15°	
10	19,6				10
12	18,5		10,5		12
14	17,5	14,7	10,1		14
16	16,5	13,9	9,8	8	16
18	15,5	13,1	9,4	7,6	18
20	14,6	12,6	9	7,3	20
22	13,7	11,9	8,7	7,1	22
24	12,8	11,2	8,3	6,8	24
26	12	10,7	8	6,5	26
28	11,3	10,1	7,7	6,3	28
30	10,6	9,6	7,4	6,1	30
32	9,8	9,1	7	5,8	32
34	9,2	8,6	6,7	5,6	34
36	8,5	8,2	6,4	5,4	36
38	7,7	7,6	6,2	5,2	38
40	7	6,8	5,9	5	40
42	6,2	6	5,6	4,8	42
44	5,5	5,3	5,3	4,6	44
46	5	4,7	5,1	4,5	46
50	4	3,7	4,4	4,1	50
54		2,8	3,8	3,8	54
58			3,1	3,1	58
60			2,8	2,8	60



52m
Superlift



12m



70t





10x9m

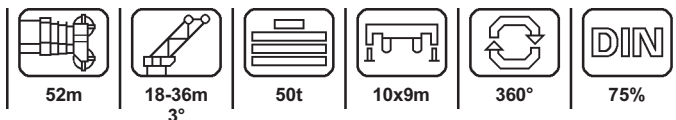


360°

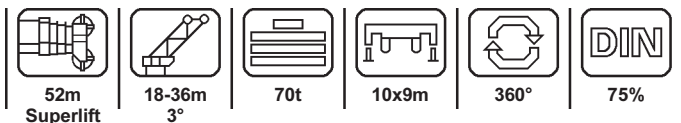




75%

	12 0°	
14	20	14
16	19,4	16
18	18,8	18
20	18	20
22	17,1	22
24	16,2	24
26	15,4	26
28	14,3	28
30	13,3	30
32	12,5	32
34	11,8	34
36	11	36
38	10,2	38
40	9,1	40
42	8,1	42
44	7,3	44
46	6,6	46
48	6	48
50	5,8	50



	52				
	18	24	30	36	
12	15,2				12
14	14	12			14
16	13	10,9	8,8		16
18	12,2	10	8,2	6,5	18
20	11,4	9,3	7,6	6,1	20
22	10,6	8,7	7,1	5,7	22
24	9,6	8,1	6,6	5,3	24
26	9,3	7,5	6,1	5	26
28	8,7	7	5,7	4,7	28
30	8	6,5	5,3	4,4	30
32	7,5	6	4,9	4,1	32
34	6,9	5,6	4,6	3,8	34
36	6,3	5,2	4,2	3,5	36
38	5,8	4,8	3,9	3,2	38
40	5,3	4,3	3,6	3	40
42	4,8	4	3,3	2,7	42
44	4,3	3,6	3,1	2,5	44
46	3,9	3,2	2,8	2,3	46
50	3,2	2,6	2,3	1,9	50
54	2,6	2,1	1,8	1,5	54
58	2,1	1,6	1,4	1,1	58
60	1,9	1,5	1,2	0,9	60



	52				
m	18	24	30	36	m
12	18				12
14	17,4	15,1			14
16	16,8	14,4	11,6		16
18	16,1	13,7	11,1		18
20	15,3	12,9	10,6	8,7	20
22	14,5	12,2	10,1	8,2	22
24	13,7	11,5	9,6	7,8	24
26	12,9	10,8	9,1	7,4	26
28	12,2	10,2	8,6	7	28
30	11,5	9,5	8,1	6,6	30
32	10,9	9	7,7	6,2	32
34	10,3	8,4	7,2	5,8	34
36	9,6	7,8	6,8	5,4	36
38	9	7,3	6,4	5	38
40	8,5	6,8	6	4,7	40
42	7,9	6,4	5,5	4,4	42
44	7,4	5,9	5,1	4	44
46	6,9	5,5	4,8	3,7	46
48	6,4	5,2	4,4	3,4	48
50	6	4,9	4	3,1	50
54	5	4,4	3,5	2,6	54
58	4	4	2,9	2,1	58
62		3,2	2,5	1,7	62

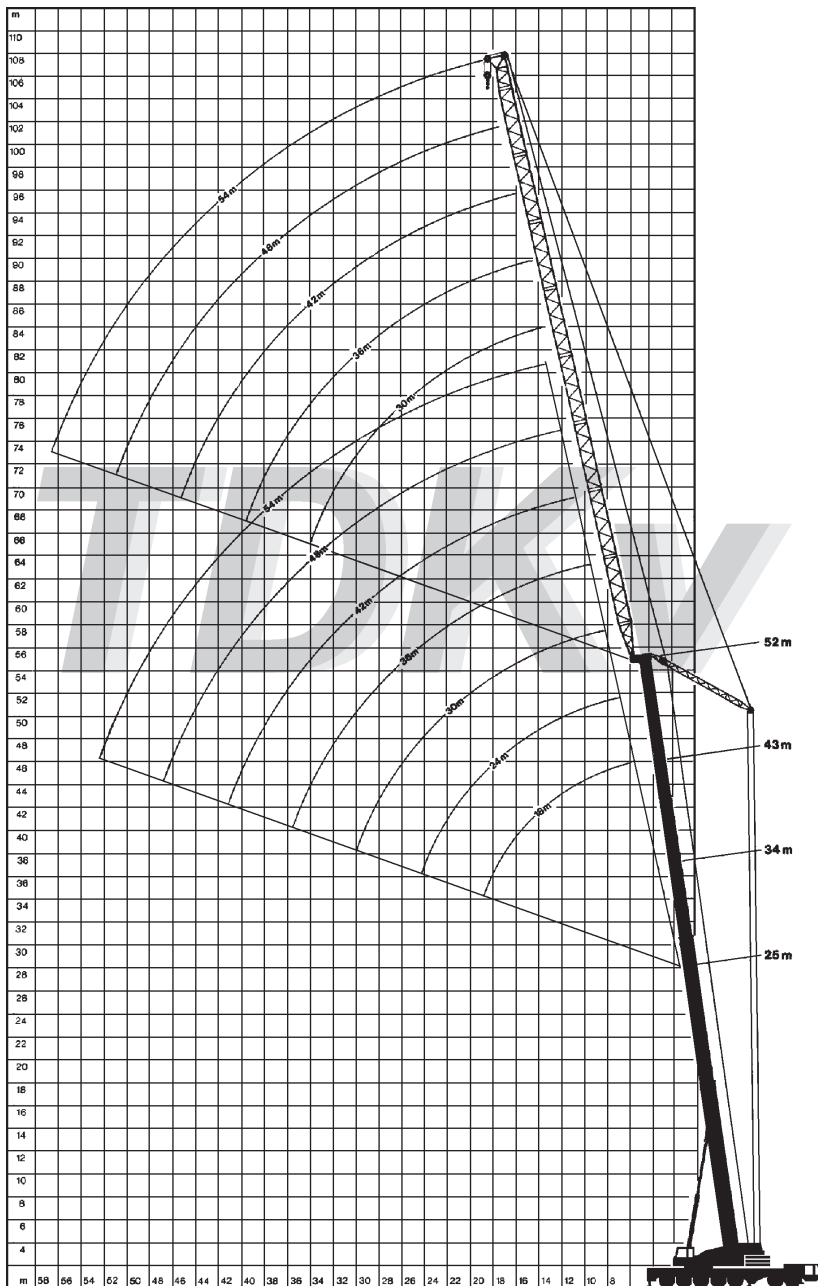
www.TDKv.de

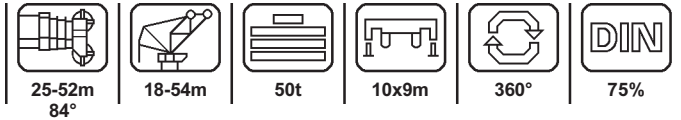


25-52m
84°



18-54m





m	25								34								m
	18	24	30	36	42	48	54	24	30	36	42	48	54				
7	70													7			
8	62,3													8			
9	59,7	53,4												9			
10	57	51,5						36,2						10			
11	54,1	49,8	44											11			
12	51,3	48,2	42,5	31				35,5	28,5					12			
14	46,4	45,8	40,5	31	28			34,5	28	22,8				14			
16	39,2	43,6	38,8	31	28	22		33,5	27,7	22,4	17,9			16			
18		40	37,5	31	28	20,7	15,8	32,7	27,1	22,1	17,6	14,6		18			
20		34	36,5	31	27,1	19,6	14,8	32,2	26,6	21,9	17,4	14,5	11,7	20			
22		27	34,2	30,8	26,2	18,5	13,8	33	26,4	21,8	17,3	14,3	11,4	22			
24			30	30	25	17,5	12,8	27,8	26,3	21,7	17,2	14,1	11,1	24			
26			25	28	23,8	16,5	12		25,8	21,7	17,2	14	10,8	26			
28			19,7	25	22,6	15,7	11,2		24	21,6	17,2	13,6	10,5	28			
30				21,5	21,5	14,8	10,2			21	17,2	13,3	10,1	30			
34				14,7	18,7	13,2	9,2			16	16,8	12,7	9,1	34			
38					13,8	11,8	8				14,8	11,6	8,2	38			
42						10,4	7					10,4	7,3	42			
46						8,2	6					9	6,4	46			
50							5						5,5	50			

www.TDKv.de

m	43							52					m
	24	30	36	42	48	54	30	36	42	48	54		
12	22,4											12	
14	22,2	17					11					14	
16	22,1	16,9	13,8	11,2			11	8,7				16	
18	22,1	16,8	13,6	11	9		11	8,7	7,2			18	
20	22	16,8	13,5	10,9	8,8	7	11	8,7	7	5,5		20	
22	21,8	16,8	13,5	10,8	8,7	6,8	11	8,7	6,9	5,4	4	22	
24	21,6	16,8	13,5	10,8	8,5	6,7	11	8,7	6,8	5,3	3,9	24	
26		16,8	13,5	10,8	8,4	6,6	11	8,7	6,8	5,2	3,8	26	
28		16,8	13,5	10,8	8,4	6,6	11	8,7	6,7	5,1	3,8	28	
30		16,8	13,5	10,8	8,4	6,5	11	8,7	6,7	5,1	3,7	30	
34			13,5	10,8	8,4	6,5		8,7	6,7	5,1	3,6	34	
38				10,8	8,4	6,5			6,7	5,1	3,6	38	
42				10,7	8,4	6,2			6,7	5	3,5	42	
46					8,4	5,5				5	3,5	46	
50						4,6					3,4	50	

TDKv